

maman

Многофункциональная беспроводная
система наблюдения «Радионяня»
Модель RD-2820



Руководство пользователя

Содержание

1. Введение	2
2. Комплектность	3
3. Описание	3
4. Меры безопасности	10
5. Подготовка к работе	12
6. Эксплуатация	16
7. Неисправности и меры по их устранению	32
8. Технические характеристики	33

1. Введение

«Радионяня» облегчит Вам уход за ребенком и позволит контролировать состояние малыша, не отвлекаясь от домашних дел.

«Радионяня» может быть использована для аудио наблюдения за больным человеком.

Для обеспечения длительной и безопасной работы устройства крайне важно внимательно прочитать настоящее руководство и следовать ему в процессе эксплуатации.

Производитель не несет ответственности за работу устройства при нарушении правил эксплуатации, описанных в данном Руководстве.

Сохраняйте Руководство пользователя на все время, планируемое для использования устройства.

2. Комплектность

Передатчик (Детский блок)	1 шт.
Приемник (Родительский блок)	1 шт.
Подставка с адаптером для зарядки родительского блока	1 шт.
Аккумуляторные батареи типа AAA для родительского блока	2 шт.
Сетевой адаптер для детского блока	1 шт.
Руководство пользователя	1 шт.

3. Описание

«Радионяня» позволяет прослушивать комнату или другое место, где находится ребенок или больной, находясь на расстоянии от него. С ее помощью Вы можете своевременно обеспечить необходимый уход, если малыш или больной человек в нем нуждается.

«Радионяня» представляет собой маломощное радиоустройство, передающее аудио сигнал по радиоканалу на расстояние до 300 метров на открытой местности (в помещении может быть меньше, в зависимости от препятствий и помех (стен, коммуникаций и т.д.)).

«Радионяня» состоит из Передатчика (детского блока), снабженного микрофоном и динамиком, который передает по радиоканалу аудио сигнал, и Приемника (родительского блока) с жидкокристаллическим дисплеем и динамиком для приема передаваемого сигнала.

Передатчик (детский блок) и Приемник (родительский блок) могут использоваться как в стационарном (с питанием от сети), так и в переносном режимах: Приемник работает от аккумуляторных батарей типа AAA 1,2В (входят в комплект), а Передатчик — от батареек типа AAA 1,5В (не входят в комплект).

Важно! Аккумуляторные батареи (в комплекте) необходимо установить в Приемник (родительский блок), даже если устройство используется на подставке для зарядки. В противном случае «Радионяня» работать не будет!

3.1. Основные свойства

- 3.1.1. Устройство не требует настройки, оно сразу готово к эксплуатации;
- 3.1.2. Дальность - до 300 метров на открытом пространстве;
- 3.1.3. Измерение температуры в комнате с возможностью выбора единиц измерения;
- 3.1.4. Проигрывание колыбельных мелодий (5 видов);
- 3.1.5. Ночник;
- 3.1.6. Режим «Обратная связь» - возможность дистанционно ответить ребенку или больному, за которым ведется наблюдение;
- 3.1.7. Оборудована автоматической системой настройки и поиска каналов связи;
- 3.1.8. Жидкокристаллический дисплей с подсветкой;
- 3.1.9. Режим ожидания для снижения энергопотребления;
- 3.1.10. Голосовая активация;
- 3.1.11. Световая и звуковая индикация выхода из зоны связи;
- 3.1.12. Световая и звуковая индикация соответствия температуры заданному диапазону;
- 3.1.13. Регулировка уровня звука;
- 3.1.14. Регулировка уровня чувствительности;
- 3.1.15. Световая и звуковая индикация низкого заряда и подзарядки аккумуляторных батарей (родительский блок);
- 3.1.16. Световая индикация низкого заряда элементов питания (детский блок);
- 3.1.17. Приемник (родительский блок) работает как от сетевого адаптера питания, при его установке на подставку для зарядки аккумуляторов (в комплекте), так и от аккумуляторных батарей типа AAA 1,2В (входят в комплект).
- 3.1.18. Встроенное зарядное устройство и подставка с сетевым адаптером предназначены для подзарядки аккумуляторов родительского блока.

3.1.19. Передатчик (детский блок) работает от сетевого адаптера питания или от батареек типа AAA 1,5В (в комплект не входят).

3.1.20. Приемник (родительский блок) можно использовать как стационарно, так и носить на одежде с помощью специального зажима.

3.1.21. И Приемник (родительский блок), и Передатчик (детский блок) предназначены для использования как в помещении, так и на открытой местности при условии их эксплуатации в отсутствие прямого попадания солнечных лучей и влаги.

Внимание! Не рекомендуется использовать «Радионяню» при температуре окружающей среды ниже 0°C!

Дополнительные функции:

- Функция поиска родительского блока, при включении которой на родительском блоке звучит непрерывный звуковой сигнал;
- Индикация даты и времени;
- Таймер кормления: установка временного интервала и регулировка громкости сигнала;
- Выбор языка Меню устройства (16 языков, включая русский язык).

3.2. Наименование и назначение основных элементов управления и индикации

3.2.1. Элементы управления и световой индикации Передатчика (детского блока) указаны на рисунке 1.

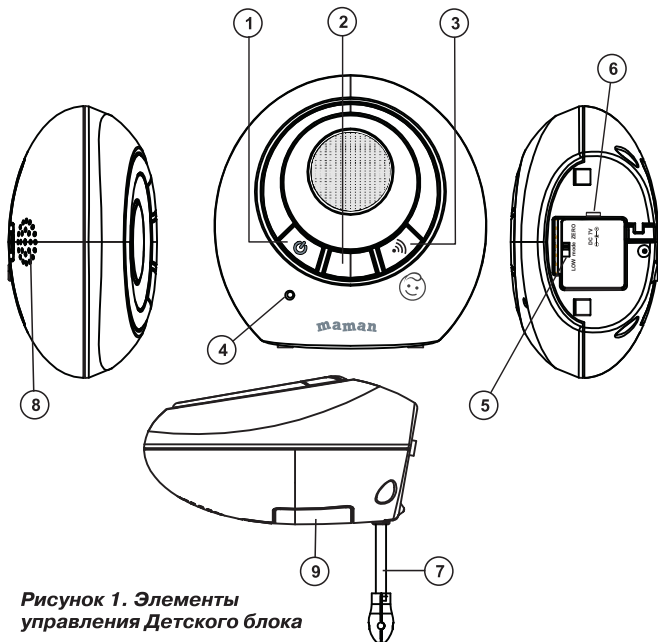


Рисунок 1. Элементы управления Детского блока

- 1 - кнопка включения/выключения питания;
- 2 - световой индикатор включения / ночник;
- 3 - кнопка поиска/вызова приемника (родительского блока);
- 4 - микрофон;
- 5 - кнопка включения и выключения режима низкой/нулевой передачи сигнала;

- 6 - разъем для подключения сетевого адаптера питания;
- 7 - сенсор температуры;
- 8 - динамик;
- 9 - отсек для батареек.

Внимание! Передатчик (детский блок) оснащен специальной технологией: если устройство находится в режиме ожидания или не обнаруживает никакого шума в комнате, где оно установлено, передатчик (детский блок) переходит в режим низкой/нулевой передачи сигнала. Данная функция управляется переключателем (5, рис. 1): позволяет активировать ее или отключить.

3.2.2. Элементы управления и световой индикации Приемника (родительского блока) указаны на рисунке 2.

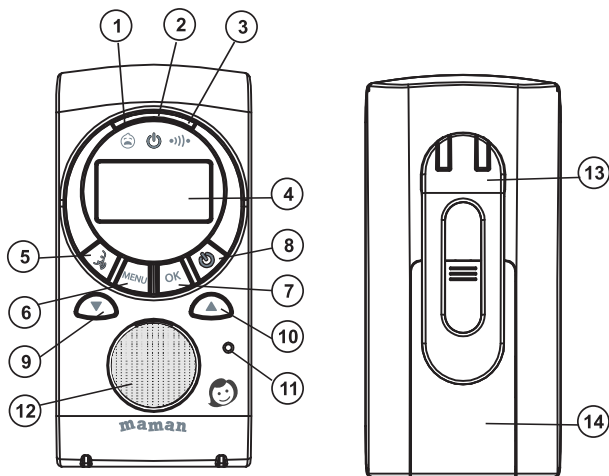


Рисунок 2. Элементы управления Родительского блока

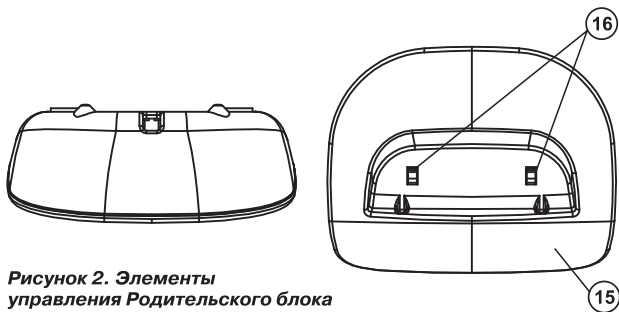


Рисунок 2. Элементы управления Родительского блока

1 - световой индикатор приема звукового сигнала:

- светодиод мигает зеленым цветом, если уровень звука, обнаруживаемый детским блоком в помещении, где он установлен, громкий; при этом чем звук громче, тем чаще мигает светодиод.

- светодиод не горит, если звук со стороны детского блока тихий или отсутствует.

2 - световой индикатор включения и подзарядки:

- светодиод горит красным цветом постоянно, если устройство включено и используется в переносном режиме; или установлено на подставке для зарядки при условии, что аккумуляторные батареи заряжены полностью;

- светодиод мигает, когда аккумуляторные батареи заряжаются.

3 - световой индикатор связи:

- светодиод горит зеленым цветом постоянно, если соединение между блоками установлено;

- светодиод мигает, если связь между блоками потеряна, при этом будет звучать двойной звуковой сигнал с интервалом в 20 секунд.

4 - жидкокристаллический дисплей с подсветкой;

5 - кнопка обратной связи;

6 - кнопка «Меню»;

- 7 - кнопка «ОК» - подтверждение какого-либо действия на Приемнике (родительском блоке);
- 8 - кнопка включения/выключения питания;
- 9 - кнопка уменьшения уровня звука «-»;
- 10 - кнопка увеличения уровня звука «+»;
- 11 - микрофон;
- 12 - динамик;
- 13 - зажим для крепления на поясе или одежде;
- 14 - отсек для аккумуляторных батарей;
- 15 - подставка для зарядки;
- 16 - контакты для зарядки.

3.2.3. Пиктограммы, отображающиеся на жидкокристаллическом дисплее Приемника (родительского блока), изображены на рисунке 3.

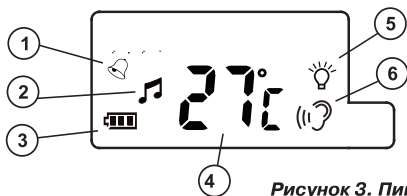


Рисунок 3. Пиктограммы

- 1 - индикатор включения таймера кормления;
- 2 - индикатор включения проигрывания колыбельной мелодии;
- 3 - уровень заряда батареи, индикация подзарядки;
- 4 - значение температуры в комнате, где установлен детский блок;
- 5 - индикатор включения ночника;
- 6 - индикатор регулировки уровня чувствительности.

Примечание. Подсветка жидкокристаллического дисплея Приемника (родительского блока) включается автоматически при нажатии любой кнопки и отключается через 10 секунд, если устройство не используется.

3.2.4. Адаптер

Адаптер является низковольтным устройством, которое позволяет использовать устройства с питанием от электрической сети в домашних условиях. Подсоедините Адаптер в соответствующий разъем Передатчика (детского блока) и Приемника (родительского блока). Затем включите устройство в стандартную розетку. Рекомендуется выключать устройства перед тем, как подсоединить или отсоединить адаптер питания.

Внимание! Адаптеры разработаны специально для питания блоков, входящих в комплект «Радионяни» (Передатчика и Приемника), и не могут быть использованы с какими-либо другими устройствами. Передатчик и Приемник могут быть использованы только с адаптерами, входящими в комплект поставки «Радионяни».

4. Меры безопасности

4.1. «Радионяня» не может быть использована как медицинский прибор или как полная замена непосредственного наблюдения за ребенком или больным.

4.2. Перед тем, как использовать «Радионяню», внимательно прочитайте Руководство пользователя и сохраняйте его на все время эксплуатации устройства.

4.3. Передатчик (детский блок), Приемник (родительский блок), сетевые адаптеры и их провода должны быть размещены вне досягаемости от ребенка. Не размещайте Передатчик (детский блок) в пределах коляски, кровати, манежа.

4.4. В процессе эксплуатации Передатчик (детский блок) и Приемник (родительский блок) должны быть установлены в местах, исключающих попадание влаги и прямых солнечных лучей, а также падение на твердую поверхность.

Внимание! Не рекомендуется использовать «Радионяню» при температуре окружающей среды ниже 0°C!

4.5. Не накрывайте «Радионяню»! Не размещайте ее рядом с источниками радиоизлучения (микроволновая печь, роутер, мобильный и радиотелефон).

4.6. Никогда не используйте для Приемника (родительского блока) батареи, не являющиеся перезаряжаемыми. Используйте только рекомендуемый тип аккумуляторных батарей (2 шт. ААА 1,2 В).

4.7. Запрещается подключать Передатчик (детский блок) к электрической сети, если в него установлены батарейки!

4.8. Не пытайтесь перезарядить другие батареи в «Радионяне»!

4.9. Сетевые адаптеры разработаны специально для питания блоков, входящих в комплект «Радионяни» (передатчика и приемника), и не могут быть использованы с какими-либо другими устройствами. Передатчик и приемник могут быть использованы только с адаптерами, входящими в комплект устройства.

4.10. Перед тем, как подключить «Радионяню» к электрической сети убедитесь, что номинальное напряжение, указанное на адаптере, соответствует местному напряжению сети.

4.11. Не пытайтесь отремонтировать устройство самостоятельно! В случае поломки обращайтесь в сервисный центр. Попытка самостоятельного ремонта прекращает действие гарантии!

4.12. Если устройство длительное время не используется, отсоедините сетевые адаптеры от розетки и извлеките элементы питания, установленные в Приемник и Передатчик.

4.13. Не рекомендуется использовать «Радионяню» лицам (в том числе и детям) с нарушением психики, умственно отсталым, а так же людям, не имеющим достаточных знаний для пользования бытовыми приборами. Это может им навредить.

ВНИМАНИЕ! Данное устройство не может заменить непосредственное наблюдение взрослых за ребенком!

5. Подготовка к работе

Передачик (детский блок) должен быть установлен на расстоянии 1-1,5 метров от детской кровати на плоской поверхности.

Никогда не помещайте Передачик (детский блок) внутрь колыбели, кровати или манежа для игр!

5.1. Установка элементов питания в Приемник (родительский блок)

5.1.1. Приемник (родительский блок) может функционировать от двух аккумуляторных батарей типа AAA 1,2 В (входят в комплект поставки).

Перед первым использованием необходимо зарядить аккумуляторные батареи в течение 16 часов.

В этот период допускается эксплуатация Приемника от базовой подставки для зарядки (в комплекте).

Внимание! Приемник (родительский блок) не может быть использован без аккумуляторных батарей, не смотря на то, что он находится на собственной базе!

5.1.2. Снимите крепление для ремня (13, рис.2) вниз, откройте отсек для аккумулятора (14, рис. 2) на оборотной части Приемника (родительского блока).

5.1.3. Установите аккумуляторные батареи (в комплекте) в соответствии с указанной на блоке полярностью.

5.1.4. Закройте крышку батарейного отсека и заново установите крепление для ремня (13, рис.2).

5.1.5. Подсоедините подставку для зарядки Приемника (родительского блока) (15, рис.2) к электрической сети при помощи адаптера, после чего установите на подставку Приемник (родительский блок).

5.1.6. Световой индикатор включения (2, рис.2) начнет мигать красным цветом.

Примечание. Индикатор включения мигает, если аккумуляторные батареи заряжаются. Если аккумуляторные батареи заряжены полностью, индикатор включения будет гореть постоянно красным цветом.

Внимание! Аккумуляторные батареи заряжаются, когда находятся непосредственно в Приемнике (родительском блоке), а само устройство установлено на подставку для зарядки аккумуляторов, подключенную к электрической сети.

5.1.7. Нажмите и удерживайте кнопку включения/выключения Приемника (8, рис.2), чтобы включить устройство, если это необходимо. Световой индикатор (2, рис.2) будет гореть красным цветом.

5.1.8. Для того, чтобы выключить устройство, нажмите и удерживайте кнопку включения/выключения (8, рис.2).

Примечание. Приемник (родительский блок) может работать до 8 часов после отключения от зарядного устройства, однако, это зависит от уровня заряда аккумуляторных батарей.

Когда заряд аккумуляторов будет недостаточным для работы устройства, прозвучит предупреждающий двойной сигнал, и начнет мигать световой индикатор Приемника (2, рис.2).

В этом случае Приемник (родительский блок) следует поместить на подставку для зарядки (в комплекте).

В процессе зарядки аккумуляторов Приемник может быть использован с зарядного устройства.

5.2. Установка элементов питания в Передатчик (детский блок)

5.2.1. Передатчик (детский блок) работает от сетевого адаптера питания (в комплекте) или от батареек 4 штуки типа ААА 1,5В (в комплект не входят).

5.2.2. При использовании Передатчика (детского блока) в стационарном режиме (в питанием от сети) подсоедините сетевой адаптер питания в разъем (6, рис. 1) и подключите устройство к сети.

5.2.3. Если Передатчик (детский блок) будет использоваться в переносном режиме, то установите в него батарейки.

5.2.4. Откройте крышку отсека (9, рис. 1), открутив отверткой удерживающий винт.

5.2.5. Вставьте 4 батарейки типа AAA 1,5В в отсек (9, рис. 1) Приемника, строго соблюдая полярность.

5.2.6. Закройте крышку отсека и закрутите винт.

Примечание. Если заряд элементов питания в Передатчике (детском блоке) находится на низком уровне, мигает световой индикатор (2, рис. 1). В этом случае необходимо заменить батарейки.

Важно! Если ночник на Передатчике выключен, то световой индикатор (2, рис. 1) будет отключен и мигать не будет!

Внимание! Для того, чтобы исключить непредвиденное выключение устройства по причине разрядки элементов питания в каком-либо из блоков «Радионяни», при их использовании в переносном режиме, производитель рекомендует эксплуатировать Передатчик - от сетевого адаптера питания, а Приемник - от подставки для зарядки аккумуляторов (в комплекте).

5.2.7. Установите Передатчик (детский блок) на плоскую и твердую поверхность.

5.2.8. Для включения Передатчика (детского блока) нажмите и удерживайте кнопку включения (1, рис. 1).

5.2.9. Для того, чтобы выключить устройство, нажмите и удерживайте кнопку включения/выключения (1, рис. 1).

5.3. Проверка перед первым использованием

5.3.1. Необходимо проверить, передает ли сигнал Передатчик (детский блок) и принимает ли сигнал Приемник (родительский блок).

5.3.2. Подключите Передатчик (детский блок) и Приемник (родительский блок) к питанию согласно

пп.5.1. - 5.2.

Примечание. При включении Приемника (родительского блока) происходит его автоматическая синхронизация с Передатчиком (детским блоком) в течение 10 секунд. При этом индикатор включения (2, рис. 2) горит красным цветом, индикатор связи (3, рис. 2) мигает зеленым цветом, и на дисплее отображается надпись «НЕТ СВЯЗИ».

Если в процессе синхронизации блоков звук со стороны Передатчика (детского блока) отсутствует или очень тихий, индикатор связи (3, рис.2) мигать не будет.

5.3.3. Рабочий режим: как только связь между блоками установится, световой индикатор (3, рис. 2) будет гореть зеленым цветом постоянно, а на дисплее отобразятся: дата, время, значение температуры в комнате, где установлен Передатчик (детский блок), индикатор батареи с уровнем заряда питания (рис. 3).

Если ночник на Передатчике включен, соответствующий символ также появится на дисплее Приемника (рис.3).

5.3.4. Расположите Передатчик (детский блок) в метре от любого источника звука, например, телевизора.

5.3.5. Отрегулируйте уровень громкости источника звука, примерно соответствующего уровню звука голоса ребенка.

5.3.6. Используя кнопки регулировки звука (9, рис.2) и (10, рис.2) установите на Приемнике (родительском блоке) необходимый уровень громкости (предусмотрено 6 уровней). Регулировка звука осуществляется кратким нажатием кнопок, при котором звучит одиночный звуковой сигнал.

Если звук установлен на максимальный или минимальный уровень, будет звучать двойной звуковой сигнал.

При выключении звука на дисплее Приемника (родительского блока) появится надпись «ВЫКЛ.», а индикатор связи (3, рис.2) будет мигать в зависимости от уровня громкости звука, передаваемого от Передатчика (детского блока). Если звук будет слишком громкий, на Приемнике (родительском блоке) также будет звучать двойной звуковой сигнал.

Примечание: регулировка громкости на Приемнике (родительском блоке) не влияет на чувствительность Передатчика (детского блока), а лишь устанавливает тот уровень звука, который будет слышен в Приемнике (родительском блоке).

6. Эксплуатация

Подключите и настройте устройство согласно п.5 настоящего Руководства пользователя.

Обратите внимание на заряд батареек и/или аккумуляторов при использовании с ними блоков «Радионяни».

6.1. Разместите Передатчик (детский блок) в комнате, где находится ребенок.

6.1.1. Направьте микрофон (4, рис. 1) прямо на то место, где находится ребенок, например, на кроватку, манеж или игровую зону.

6.1.2. Включите устройство, нажав на Передатчике кнопку включения/выключения (1, рис. 1).

Внимание! Располагайте Передатчик (детский блок) на расстоянии примерно 1-1,5 метра от ребенка для оптимальной передачи сигнала. Размотайте и полностью вытяните провод сетевого адаптера. Подсоедините адаптер к ближайшему источнику электрической сети.

6.1.3. Для выключения питания устройства нажмите и удерживайте на Передатчике (детском блоке) кнопку (1, рис. 1).

6.2. Разместите Приемник (родительский блок) в помещении, где находитесь Вы.

6.2.1. Включите устройство, нажав и удерживая на Приемнике кнопку включения/выключения (8, рис. 2).

Индикатор включения (2, рис.2) загорится красным цветом, указывая на то, что устройство включено.

6.2.2. При подключении Приемника (родительского блока) для эксплуатации в переносном режиме с использованием

аккумуляторов (в комплекте), и в случае, если уровень заряда недостаточный, будет звучать двойной звуковой сигнал, а световой индикатор (2, рис. 2) будет мигать красным цветом. В этом случае необходимо зарядить аккумуляторы (согласно п.5.1.) или использовать Приемник (родительский блок) от подставки для зарядки (в комплекте).

6.2.3. При установке Приемника (родительского блока) на подставку для зарядки, питание аккумуляторов начнется автоматически, даже если Приемник (родительский блок) выключен, при этом индикатор питания (2, рис.2) будет мигать красным цветом.

6.2.4. Если аккумуляторы заряжены полностью, но Приемник (родительский блок) работает от подставки для зарядки, индикатор включения (2, рис. 2) будет гореть красным цветом постоянно.

6.2.5. Установите на Приемнике (родительском блоке) желаемый уровень звука, используя кнопки (9, рис. 2) и (10, рис. 2).

Внимание! Если «Радионяня» длительное время не используется, отключите адаптеры питания от розетки. Не оставляйте элементы питания в батарейных отсеках «Радионяни» на длительное время, а также своевременно меняйте их на новые. В противном случае элементы питания могут повредить устройство.

6.2.6. Для выключения питания устройства нажмите и удерживайте на Передатчике (родительском блоке) кнопку (8, рис.2).

6.2.7. С помощью зажима для крепления (13, рис.2) Приемник (родительский блок) можно фиксировать на поясе или одежде.

6.3. Режим ожидания для снижения энергопотребления

6.3.1. В целях экономии энергопотребления, в частности заряда батареек и аккумуляторов при использовании с ними Передатчика (детского блока) и Приемника (родительского блока), в «Радионяне» предусмотрен режим ожидания и голосовой активации.

6.3.2. Когда в помещении, где установлен Передатчик (детский блок) становится тихо, например, когда малыш спит, оба блока (приемник и передатчик) переходят в режим ожидания.

6.3.3. При обнаружении какого-либо звука «Радионяня» автоматически перейдет в стандартный режим работы, и связь между блоками восстановится.

Внимание! Переход «Радионяни» в режим ожидания — нормальная работа устройства, и не является признаком его неисправности!

6.4. Функция обратной связи

6.4.1. Для использования режима обратной связи нажмите и удерживайте на Приемнике (родительском блоке) кнопку «обратной связи» (5, рис. 2).

6.4.2. На дисплее отобразится надпись «РАЗГОВОР».

6.4.3. Говорите в микрофон (11, рис.2).

6.4.4. Отпустите кнопку «обратной связи» (5, рис.2), чтобы закончить разговор.

Внимание! Функция «Обратной связи» останавливает проигрывание колыбельным мелодий на Передатчике (детском блоке)!


Регулировка уровня звука на Приемнике (родительском блоке) не влияет на громкость обратной связи.

6.4. Функция «Ночник»

6.4.1. В «Радионяне» предусмотрена функция дистанционного включения ночника на Передатчике (детском блоке) с помощью меню Приемника (родительского блока).

6.4.2. Нажмите кнопку Меню (6, рис. 2), выберите пункт «Ночник». Подтвердите выбор нажатием кнопки «ОК» (7, рис.2).

Внимание! Если ночник (2, рис. 1) на Передатчике включен, то при входе в пункт меню «Ночник» на Приемнике устройство предложит отключить его.

Если ночник (2, рис. 1) на Передатчике выключен, то при входе в пункт меню «Ночник» на Приемнике устройство предложит включить его. После включения на дисплее появится символ «», означающий, что ночник включен.

6.4.3. Подтвердите действие нажатием кнопки «ОК». На дисплее отобразится надпись «СОХРАНЕНО», прозвучит звуковой сигнал, и Приемник автоматически перейдет в меню устройства.

6.4.4. Встроенный ночник (2, рис. 1) может также служить световым индикатором уровня температуры в комнате, где размещен Передатчик (детский блок).

6.4.5. Диапазон температур может быть установлен на Приемнике самостоятельно, в зависимости от времени года или личных предпочтений.

Важно! Если температура в комнате достигает нижнего установленного уровня — ночник (2, рис. 1) будет гореть синим цветом;

Если температура в комнате находится в пределах нормы - ночник (2, рис. 1) будет гореть зеленым цветом;

Если температура в комнате превышает максимальный установленный уровень - ночник (2, рис. 1) будет гореть красным цветом.

Примечание. Световая индикация уровня температуры в комнате будет возможна, только если ночник на Передатчике (детским блоке) включен.

6.4.6. Спустя 20 секунд Приемник (родительский блок) автоматически перейдет в рабочий режим (п.5.3.3.). Для принудительного перехода Приемника в рабочий режим (п.5.3.3.) нажмите кнопку Меню (6, рис.2)

6.5. Проигрывание колыбельной мелодии

6.5.1. Включение мелодии


6.5.1.1. «Радионяня» оборудована функцией дистанционного включения на Передатчике (детском блоке) проигрывания колыбельных мелодий.

6.5.1.2. Нажмите кнопку «Меню» (6, рис.2) и, с помощью кнопки уменьшения (9, рис.2) или увеличения (10, рис.2) уровня звука, выберите пункт «Колыбельная».

6.5.1.3. Подтвердите выбор нажатием кнопки «ОК» (7, рис.2).

6.5.1.4. В пункте меню «Колыбельная» устройство предложит включить проигрывание мелодии, и на дисплее отобразится надпись «ВОСПР.?».

6.5.1.5. Подтвердите действие нажатием кнопки «ОК» (7, рис.2).

Прозвучит звуковой сигнал, и на дисплее отобразится надпись «СОХРАНЕНО», а также символ «».

На Передатчике (детском блоке) заиграет колыбельная.

6.5.1.6. Спустя 20 секунд Приемник (родительский блок) автоматически перейдет в рабочий режим (п.5.3.3.). Для принудительного перехода Приемника в рабочий режим (п.5.3.3.) нажмите кнопку Меню (6, рис.2)

6.5.2. Выбор мелодии

6.5.2.1. В «Радионяне» доступно для выбора 5 (пять) колыбельных мелодий.

6.5.2.2. Нажмите кнопку «Меню» (6, рис.2) и выберите пункт «Колыбельная», используя кнопки уменьшения (9, рис.2) или увеличения (10, рис.2) уровня звука.

6.5.2.3. Подтвердите выбор нажатием кнопки «ОК» (7, рис.2).

6.5.2.4. Используя кнопки уменьшения (9, рис.2) или увеличения (10, рис.2) уровня звука выберите пункт «ВЫБОР НОВОЙ», после чего подтвердите действие нажатием кнопки «ОК» (7, рис.2).

На дисплее Приемника (родительского блока) отобразится номер мелодии, которая проигрывалась ранее или была установлена производителем по-умолчанию.

6.5.2.5. Используя кнопки уменьшения (9, рис.2) или увеличения (10, рис.2) уровня звука выберите одну из пяти мелодий или «ВОСПР. ВСЕ». Нажмите кнопку «ОК» (7, рис.2) для подтверждения настроек.

6.5.2.6. Прозвучит звуковой сигнал, на дисплее отобразится надпись «СОХРАНЕНО», после чего Приемник автоматически перейдет в меню «Колыбельная».

6.5.2.7. Нажмите дважды кнопку «ОК» (7, рис.2) или повторите действия согласно пп.6.5.1.3.-6.5.1.6.

На Передатчике (детском блоке) заиграет колыбельная мелодия.

6.5.2.8. Если в настройках Приемника (родительского блока) установлен режим «ВОСПР.ВСЕ», 5 (пять) колыбельных мелодий будут последовательно проигрываться на Передатчике (детском блоке).

Примечание: при проигрывании колыбельной на дисплее родительского блока отображается или ее номер («Мелодия 1»; «Мелодия 2»; ... и т.д), или «Воспр.все», в зависимости от заданных настроек.

6.5.2.9. Для того, чтобы остановить проигрывание мелодии, в меню «Колыбельная» дважды нажмите кнопку «ОК» (7, рис.2).

6.5.2.10. «Радионяня» автоматически отключит проигрывание колыбельной мелодии на Передатчике (детском блоке) через 15 минут после ее включения, при этом Приемник (родительский блок) перейдет в рабочий режим (п.5.3.3.).

Примечание: во время проигрывания колыбельной мелодии родительский блок работает в обычном режиме, т.е. принимает сигнал с детского блока.

6.5.3. Регулировка громкости колыбельной мелодии

6.5.3.1. Устройство позволяет регулировать громкость мелодии на Передатчике (детском блоке).

6.5.3.2. В меню Приемника (родительского блока) выберите пункт «Колыбельная», используя кнопки уменьшения (9, рис.2) или увеличения (10, рис.2) уровня звука.

6.5.3.3. Подтвердите выбор нажатием кнопки «ОК» (7, рис.2).

6.5.3.5. Используя кнопки уменьшения (9, рис.2) или увеличения (10, рис.2) уровня звука выберите пункт «ГРОМК.», после чего подтвердите действие нажатием кнопки «ОК» (7, рис.2).

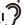
6.5.3.6. Используя кнопки уменьшения (9, рис.2) или увеличения (10, рис.2) установите наиболее подходящий уровень звука. Для выбора предусмотрено 5 уровней.

6.5.3.7. Нажмите кнопку «ОК» (7, рис.2) для подтверждения настроек. Прозвучит звуковой сигнал, на дисплее отобразится надпись «СОХРАНЕНО», после чего Приемник автоматически перейдет в меню «Колыбельная».

6.5.3.8. Спустя 20 секунд Приемник (родительский блок) автоматически перейдет в рабочий режим (п.5.3.3.). Для принудительного перехода Приемника в рабочий режим (п.5.3.3.) нажмите кнопку Меню (6, рис.2)

6.6. Регулировка уровня чувствительности

6.6.1. «Радионяня» позволяет регулировать звуковой уровень чувствительности Передатчика (детского блока). Чем выше установленный уровень чувствительности, тем тише должно быть в помещении, где установлен Передатчик (детский блок), чтобы Приемник (родительский блок) отключился.


6.6.2. Нажмите кнопку «Меню» (6, рис.2) и, с помощью кнопки уменьшения (9, рис.2) или увеличения (10, рис.2) уровня звука, выберите пункт «ЧУВСТВ.». На дисплее отобразится символ «».

6.6.3. Подтвердите выбор нажатием кнопки «ОК» (7, рис.2).

6.6.4. Используя кнопки уменьшения (9, рис.2) или увеличения (10, рис.2) отрегулируйте чувствительность Передатчика (детского блока). Для выбора предусмотрено 5 уровней.

6.6.5. Нажмите кнопку «ОК» (7, рис.2) для подтверждения настроек. Прозвучит звуковой сигнал, на дисплее отобразится надпись «СОХРАНЕНО», после чего Приемник (родительский блок) автоматически перейдет в меню «ЧУВСТВ.».

6.6.7. Спустя 20 секунд Приемник (родительский блок) автоматически перейдет в рабочий режим (п.5.3.3.). Для принудительного перехода Приемника в рабочий режим (п.5.3.3.) нажмите кнопку Меню (6, рис.2)

Примечание. Символ «» отображается на дисплее Приемника (родительского блока) только когда устройство находится в меню регулировки чувствительности детского блока.

6.7. Звуковая сигнализация

6.7.1. Включение / выключение звуковой сигнализации

6.7.1.1. В случае, если звук на Приемнике (родительском блоке) отключен, для контроля за уровнем звука в комнате ребенка используется только световой индикатор (1, рис.2). Если звук, принимаемый со стороны Передатчика (детского блока), слишком громкий, на Приемнике будет звучать двойной предупреждающий сигнал, который можно выключить через Меню устройства.

6.7.1.2. Нажмите кнопку «Меню» (6, рис.2) и, с помощью кнопки уменьшения (9, рис.2) или увеличения (10, рис.2) уровня звука, выберите пункт «ЗВУК.СИГН.».

6.7.1.3. Подтвердите выбор нажатием кнопки «ОК» (7, рис.2).

6.7.1.4. В зависимости от настроек, устройство предложит «ВКЛ.?» или «ВЫКЛ.?» звуковую сигнализацию на Приемнике.

6.7.1.5. Подтвердите выбор нажатием кнопки «ОК» (7, рис.2). Прозвучит звуковой сигнал, на дисплее отобразится надпись «СОХРАНЕНО».

6.7.1.6. Спустя 20 секунд Приемник (родительский блок) автоматически перейдет в рабочий режим (п.5.3.3.). Для принудительного перехода Приемника в рабочий режим (п.5.3.3.) нажмите кнопку Меню (6, рис.2).

6.7.2. Регулировка громкости звуковой сигнализации

6.7.2.1. Включите звуковую сигнализацию на Приемнике (согласно пп.6.7.1.2.-6.7.1.5.).

6.7.2.2. С помощью кнопки уменьшения (9, рис.2) или увеличения (10, рис.2) уровня звука выберите пункт «ГРОМК.».

6.7.2.3. Подтвердите выбор нажатием кнопки «ОК» (7, рис.2).

6.7.2.4. Используя кнопки уменьшения (9, рис.2) или увеличения (10, рис.2) установите наиболее подходящий уровень звука. Для выбора предусмотрено 5 уровней.

6.7.2.5. Подтвердите настройки нажатием кнопки «ОК» (7, рис.2). Прозвучит звуковой сигнал, на дисплее отобразится надпись «СОХРАНЕНО».

6.7.2.6. Спустя 20 секунд Приемник (родительский блок) автоматически перейдет в рабочий режим (п.5.3.3.). Для принудительного перехода Приемника в рабочий режим (п.5.3.3.) нажмите кнопку Меню (6, рис.2).

6.8. Измерение температуры в комнате

Передачик (детский блок) оснащен сенсорным датчиком для измерения температуры в комнате, где он установлен, при этом значение температуры отображается на жидкокристаллическом дисплее Приемника (родительского блока).

6.8.1. Контроль температуры в заданном диапазоне

6.8.1.1. «Радионяня» позволяет контролировать температуру в комнате в рамках определенного диапазона, при достижении которого на Приемнике (родительском блоке) будет звучать предупреждающий звуковой сигнал, а на дисплее будет мигать значение температуры.

6.8.1.2. Нажмите кнопку «Меню» (6, рис.2) и, с помощью кнопки уменьшения (9, рис.2) или увеличения (10, рис.2) уровня звука, выберите пункт «ТЕМПЕРАТУРА».

6.8.1.3. Подтвердите выбор нажатием кнопки «ОК» (7, рис.2).

6.8.1.4. Используя кнопки уменьшения (9, рис.2) или увеличения (10, рис.2) выберите пункт «УСТ.ДИАПАЗОН», после чего нажмите кнопку «ОК» (7, рис.2).

6.8.1.5. Устройство автоматически запросит установить **верхний предел допустимой температуры**. Для выбора доступен диапазон температур от 18°C до 28°C (67°F – 82°F).

Выбор значения осуществляется кнопками уменьшения (9, рис.2) или увеличения (10, рис.2) уровня звука.

6.8.1.6. Нажмите кнопку «ОК» (7, рис.2) для сохранения настроек. Прозвучит звуковой сигнал, на дисплее отобразится надпись «СОХРАНЕНО».

6.8.1.7. В меню установки **нижнего предела допустимой температуры**, используя кнопки уменьшения (9, рис.2) или увеличения (10, рис.2) уровня звука, выберите значение от 17°C до 25°C (62°F – 79°F).

6.8.1.8. Нажмите кнопку «ОК» (7, рис.2) для сохранения настроек. Прозвучит звуковой сигнал, на дисплее отобразится надпись «СОХРАНЕНО».

6.8.1.9. Приемник (родительский блок) через несколько секунд автоматически перейдет в меню настройки «ТЕМПЕРАТУРА».

6.8.1.10. Спустя 20 секунд Приемник (родительский блок) автоматически перейдет в рабочий режим (п.5.3.3.). Для принудительного перехода Приемника в рабочий режим (п.5.3.3.) нажмите кнопку Меню (6, рис.2).

Важно! Если температура в помещении поднимется до верхнего предела допустимой температуры, на дисплее Приемника (родительского блока) будет мигать значение температуры, отобразится надпись «ГРОМКО», и будет звучать двойной звуковой сигнал. При этом ночник на Передатчике (детском блоке) будет гореть красным цветом.

Если температура в помещении опустится до нижнего предела допустимой температуры, на дисплее Приемника (родительского блока) будет мигать значение температуры, отобразится надпись «ТИХО», и будет звучать двойной звуковой сигнал. При этом ночник на Передатчике (детском блоке) будет гореть синим цветом.

Звуковая сигнализация повышенной или пониженной температуры будет звучать с интервалом в 10 секунд до тех пор, пока температура в комнате не достигнет нормального значения, или данная функция не будет выключена в настройках Приемника (родительского блока).

Световая индикация уровня температуры в комнате будет возможна, только если ночник на Передатчике (детском блоке) включен.

6.8.2. Включение / выключение звукового сигнала

6.8.2.1. Нажмите кнопку «Меню» (6, рис.2) и, с помощью кнопки уменьшения (9, рис.2) или увеличения (10, рис.2) уровня звука, выберите пункт «ТЕМПЕРАТУРА».

6.8.2.2. Подтвердите выбор нажатием кнопки «ОК» (7, рис.2).

6.8.2.3. Используя кнопки уменьшения (9, рис.2) или увеличения (10, рис.2) выберите пункт «СИГН. ТЕМП.», после чего нажмите кнопку «ОК» (7, рис.2).

6.8.2.4. Устройство автоматически запросит подтверждение включения или выключения звукового сигнала на Приемнике (родительском блоке).

6.8.2.5. Нажмите кнопку «ОК» (7, рис. 2) для сохранения настроек. Прозвучит звуковой сигнал, на дисплее отобразится надпись «СОХРАНЕНО».

6.8.2.6. Приемник (родительский блок) через несколько секунд автоматически перейдет в меню настройки «СИГН.ТЕМП.».

6.8.2.7. Спустя 20 секунд Приемник (родительский блок) автоматически перейдет в рабочий режим (п.5.3.3.). Для принудительного перехода Приемника в рабочий режим (п.5.3.3.) нажмите кнопку Меню (6, рис.2).

6.8.3. Выбор единиц измерения

6.8.3.1. Измерение температуры в комнате, где установлен Передатчик (детский блок), осуществляется в °С или °F.

6.8.3.2. Нажмите кнопку «Меню» (6, рис.2) и, с помощью кнопки уменьшения (9, рис.2) или увеличения (10, рис.2) уровня звука, выберите пункт «ТЕМПЕРАТУРА».

6.8.3.3. Подтвердите выбор нажатием кнопки «ОК» (7, рис.2).

6.8.3.4. Используя кнопки уменьшения (9, рис.2) или увеличения (10, рис.2) выберите пункт «ГРАДУСЫ F?» или «ГРАДУСЫ С?», в зависимости от текущих установленных единиц измерения на Приемнике (родительском блоке).

6.8.3.5. Нажмите кнопку «ОК» (7, рис.2). Прозвучит звуковой сигнал, на дисплее отобразится надпись «СОХРАНЕНО».

6.8.3.6. Приемник (родительский блок) через несколько секунд автоматически перейдет в меню настройки «Температура».

6.8.3.7. Спустя 20 секунд Приемник (родительский блок) автоматически перейдет в рабочий режим (п.5.3.3.). Для принудительного перехода Приемника в рабочий режим (п.5.3.3.) нажмите кнопку Меню (6, рис.2).

6.9. Часы

В «Радионяне» предусмотрена возможность настройки даты и времени, с последующим отображением данной информации на дисплее Приемника (родительского блока).

Настройка даты и времени также необходима для правильной работы таймера кормления.

Внимание! В случае отключения питания «Радионяни» необходимо заново устанавливать дату и время на устройстве.

6.9.1. Установка даты и времени

6.9.1.1. Нажмите кнопку «Меню» (6, рис.2) и, с помощью кнопки уменьшения (9, рис.2) или увеличения (10, рис.2) уровня звука, выберите пункт «ЧАСЫ».

6.9.1.2. Подтвердите выбор нажатием кнопки «ОК» (7, рис.2).

6.9.1.3. Выберите пункт меню «УСТ.ВРЕМЯ» используя кнопки уменьшения (9, рис.2) или увеличения (10, рис.2) уровня звука.

6.9.1.4. Подтвердите выбор нажатием кнопки «ОК» (7, рис.2).

Устройство автоматически перейдет в меню настройки: год — месяц — день — часы — минуты.

6.9.1.5. С помощью кнопки уменьшения (9, рис.2) или увеличения (10, рис.2) уровня звука установите текущую дату и время. Сохранение настроек осуществляется нажатием кнопки «ОК» (7, рис.2).

6.9.1.6. По окончании ввода значения минут, после нажатия кнопки «ОК» (7, рис.2), прозвучит звуковой сигнал, и устройство перейдет в меню «УСТ.ВРЕМЯ».

6.9.1.7. Спустя 20 секунд Приемник (родительский блок) автоматически перейдет в рабочий режим (п.5.3.3.). Для принудительного перехода Приемника в рабочий режим (п.5.3.3.) нажмите кнопку Меню (6, рис.2).

6.9.2. Выбор часового формата

6.9.2.1. Нажмите кнопку «Меню» (6, рис.2) и, с помощью кнопки уменьшения (9, рис.2) или увеличения (10, рис.2) уровня звука, выберите пункт «ЧАСЫ».

6.9.2.2. Подтвердите выбор нажатием кнопки «ОК» (7, рис.2).

6.9.2.3. Используя кнопки уменьшения (9, рис.2) или увеличения (10, рис.2) уровня звука выберите пункт меню «ФОРМАТ ЧАСОВ».

6.9.2.4. Подтвердите выбор нажатием кнопки «ОК» (7, рис.2).

Внимание! Если на Премнике (родительском блоке) установлен 12-часовой формат, то устройство автоматически предложит изменить его на 24-часовой и наоборот (12 ЧАСОВ? / 24 ЧАСА?).

6.9.2.5. Подтвердите выбор нажатием кнопки «ОК» (7, рис.2). Прозвучит звуковой сигнал, и на дисплее отобразится надпись «СОХРАНЕНО».

6.9.2.6. Приемник (родительский блок) через несколько секунд автоматически перейдет в меню настройки «ФОРМАТ ЧАСОВ».

6.9.2.7. Спустя 20 секунд Приемник (родительский блок) автоматически перейдет в рабочий режим (п.5.3.3.). Для принудительного перехода Приемника в рабочий режим (п.5.3.3.) нажмите кнопку Меню (6, рис.2).

6.10. Таймер кормления

6.10.1. Настройка времени

6.10.1.1. Устройство оснащено функцией таймера, установка которого позволяет не пропустить время, когда нужно кормить ребенка.

Важно! Таймер кормления будет правильно работать только при условии, если дата и время на «Радионяне» установлены правильно!

6.10.1.2. Нажмите кнопку «Меню» (6, рис.2) и, с помощью кнопки уменьшения (9, рис.2) или увеличения (10, рис.2) уровня звука, выберите пункт «ВРЕМЯ КОРМ.».

6.10.1.3. Подтвердите выбор нажатием кнопки «ОК» (7, рис.2). Приемник (родительский блок) перейдет в режим установки значения времени (пункт «УСТ.ВРЕМЯ»), когда должен включиться таймер.

6.10.1.4. Подтвердите выбор нажатием кнопки «ОК» (7, рис.2). В открывшемся пункте меню «ЧАСЫ», используя кнопки уменьшения (9, рис.2) или увеличения (10, рис.2) уровня звука, установите значение часов.

6.10.1.5. Подтвердите выбор нажатием кнопки «ОК» (7, рис.2). В открывшемся пункте меню «МИНУТЫ», используя кнопки уменьшения (9, рис.2) или увеличения (10, рис.2) уровня звука, установите значение минут.

6.10.1.6. Подтвердите выбор нажатием кнопки «ОК» (7, рис.2). Прозвучит звуковой сигнал, и на дисплее отобразится надпись «СОХРАНЕНО».

6.10.2. Интервал кормления

6.10.2.1. Нажмите кнопку «Меню» (6, рис.2) и, с помощью кнопки уменьшения (9, рис.2) или увеличения (10, рис.2) уровня звука, выберите пункт «ВРЕМЯ КОРМ.».

6.10.2.2. Подтвердите выбор нажатием кнопки «ОК» (7, рис.2).

6.10.2.3. Используя кнопки уменьшения (9, рис.2) или увеличения (10, рис.2) уровня звука выберите пункт меню «ИНТ. КОРМ.».

Подтвердите выбор нажатием кнопки «ОК» (7, рис.2).

6.10.2.4. В открывшемся пункте меню «ЧАСЫ», используя кнопки уменьшения (9, рис.2) или увеличения (10, рис.2) уровня звука, установите значение часов.

6.10.2.5. Подтвердите выбор нажатием кнопки «ОК» (7, рис.2).

В открывшемся пункте меню «МИНУТЫ», используя кнопки уменьшения (9, рис.2) или увеличения (10, рис.2) уровня звука, установите значение минут.

6.10.2.6. Подтвердите выбор нажатием кнопки «ОК» (7, рис.2). Прозвучит звуковой сигнал, и на дисплее отобразится надпись «СОХРАНЕНО».

6.10.3. Звуковая сигнализация


6.10.3.1. Нажмите кнопку «Меню» (6, рис.2) и, с помощью кнопки уменьшения (9, рис.2) или увеличения (10, рис.2) уровня звука, выберите пункт «ВРЕМЯ КОРМ.».

6.10.3.2. Подтвердите выбор нажатием кнопки «ОК» (7, рис.2).

6.10.3.3. Используя кнопки уменьшения (9, рис.2) или увеличения (10, рис.2) уровня звука выберите пункт меню «СИГНАЛИЗАЦИЯ». Подтвердите выбор нажатием кнопки «ОК» (7, рис.2).


6.10.3.4. Устройство автоматически запросит подтверждение включения или выключения звукового сигнала на Приемнике (родительском блоке).

6.10.3.5. Нажмите кнопку «ОК» (7, рис. 2) для сохранения настроек. Прозвучит звуковой сигнал, на дисплее отобразится надпись «СОХРАНЕНО».

Примечание. При включении звукового сигнала на дисплее Приемника (родительского блока) появится символ «».

6.10.3.6. Приемник (родительский блок) через несколько секунд автоматически перейдет в меню настройки «СИГНАЛИЗАЦИЯ».

6.10.3.7. Спустя 20 секунд Приемник (родительский блок) автоматически перейдет в рабочий режим (п.5.3.3.). Для принудительного перехода Приемника в рабочий режим (п.5.3.3.) нажмите кнопку Меню (6, рис.2).

Важно! При срабатывании таймера кормления на дисплее Приемника (родительского блока) отобразится надпись «СИГНАЛ КОРМЛЕНИЯ», начнет мигать символ «», и будет звучать прерывистый звуковой сигнал. Таймер кормления отключится автоматически через 1 минуту, если его не выключить принудительно.

6.11. Выбор языка Меню устройства

В «Радионяне» предусмотрена возможность выбора языка Меню устройства (16 языков, включая русский язык).

6.11.1. Нажмите кнопку «Меню» (6, рис.2) и, с помощью кнопки уменьшения (9, рис.2) или увеличения (10, рис.2) уровня звука, выберите пункт «ЯЗЫК».

6.11.2. Подтвердите выбор нажатием кнопки «ОК» (7, рис.2).

6.11.3. Выбор языка осуществляется с помощью кнопки уменьшения (9, рис.2) или увеличения (10, рис.2) уровня звука.

6.11.4. Подтвердите настройки нажатием кнопки «ОК» (7, рис.2). Прозвучит звуковой сигнал, и на дисплее отобразится надпись «СОХРАНЕНО».

6.11.5. Приемник (родительский блок) через несколько секунд автоматически перейдет в меню настройки «ЯЗЫК».

6.11.6. Спустя 20 секунд Приемник (родительский блок) автоматически перейдет в рабочий режим (п.5.3.3.). Для принудительного перехода Приемника в рабочий режим (п.5.3.3.) нажмите кнопку Меню (6, рис.2).


6.12. Поиск родительского блока

6.12.1. В «Радионяне» предусмотрена функция поиска Приемника (родительского блока). Нажмите и удерживайте в

течение 2 секунд на Передатчике (детском блоке) кнопку поиска/вызова приемника (3, рис. 1).

6.12.2. На Приемнике (родительском блоке) будет звучать двойной звуковой сигнал, который отключается кратким нажатием кнопки (3, рис.1) или любой кнопки на Приемнике (родительском блоке).

6.13. Индикация низкого заряда элементов питания

6.13.1. Уровень заряда аккумуляторов Приемника (родительского блока) отображается на дисплее с помощью символа в виде аккумуляторной батареи «».

6.13.2. Когда уровень заряда аккумуляторов станет низким, будет звучать сигнал, и на дисплее Приемника (родительского блока) будет мигать индикатор батареи (3, рис.3).

6.13.3. В данном случае необходимо установить Приемник (родительский блок) на подставку для зарядки.

6.13.4. Допускается использование Приемника (родительского блока) с подставки для зарядки.



Аккумуляторные батареи заряжены полностью;



1/2 заряда аккумуляторных батарей;



низкий заряд аккумуляторных батарей;



необходимо зарядить аккумуляторные батареи.

6.14. Индикация потери связи между блоками

6.14.1. Если расстояние между Передатчиком (детским блоком) и Приемником (родительским блоком) превышает максимально допустимое и/или соединение между блоками отсутствует, на дисплее Приемника (родительского блока) отобразится надпись «НЕТ СВЯЗИ», будет звучать звуковой сигнал, и индикатор связи (3, рис.2) будет мигать зеленым цветом.

6.14.2. Сократите расстояние между блоками путем их перемещения, пока связь не будет восстановлена.

6.14.3. Если связь установлена не будет, выключите и заново включите питание Передатчика (детского блока) и Приемника (родительского блока) нажатием кнопок (1, рис.1) и (8, рис.2).

6.15. Режим нулевой эмиссии

6.15.1. Передатчик (детский блок) включает специальную технологию передачи, называемую нулевой эмиссией.

6.15.2. Когда Передатчик (детский блок) находится в состоянии покоя, в помещении не обнаруживается никакого шума, и малыш не плачет, то передача сигнала между блоками отсутствует.

6.15.3. Данная функция управляется переключателем (5, рис. 1): позволяет активировать ее или отключить.

Примечание. Если функция нулевой эмиссии активирована, и «Радионяня» находится в режиме ожидания, индикатор связи на Приемнике (3, рис.2) мигает с интервалом в 4 секунды. Если функция нулевой эмиссии выключена, и «Радионяня» находится в режиме ожидания, индикатор связи на Приемнике (3, рис.2) горит постоянно.

7. Неисправности и меры по их устранению

Проблема	Устранение
Приемник (родительский блок)/передатчик (детский блок) не включается	Убедитесь, что устройство подключено к источнику питания. Аккумуляторные батареи разряжены или неправильно установлены. Замените аккумуляторные батареи и проверьте правильность их установки.
Невозможно установить соединение между приемником (родительским блоком) и передатчиком (детским блоком)	Передатчик (детский блок) расположен слишком далеко от приемника (родительского блока). Большое количество стен между устройствами. Сократите расстояние между блоками и подождите 10 секунд для установки связи.

Шипение, шум из динамика приемника (родительского блока)	Разместите устройства на большее расстояние друг от друга или уменьшите громкость приемника (родительского блока).
Звук из приемника (родительского блока) периодически пропадает	Переместите приемник (родительский блок) подальше от других электрических устройств (микроволновая печь, роутер, мобильный и радиотелефон). Приемник (родительский блок) и передатчик (детский блок) находятся вне зоны приема сигнала. Разместите устройства ближе друг к другу. Проверьте не разряжены ли аккумуляторные батареи в приемнике (родительском блоке). Установите приемник (родительский блок) на подставку для зарядки и/или замените аккумуляторные батареи.
Отсутствие звука из приемника (родительского блока)	Увеличьте громкость на приемнике (родительском блоке). Приемник (родительский блок) и передатчик (детский блок) находятся вне зоны приема сигнала. Разместите устройства ближе друг к другу.
Радиус действия устройств менее 300 метров	Радиус действия 300 метров возможен только на открытой местности. Наличие железобетонных стен между приемником (родительским блоком) и передатчиком (детским блоком), установка устройств на разных этажах напрямую влияют на дальность действия сигнала в помещении. Сократите расстояние между блоками.
Аккумуляторные батареи в приемнике (родительском блоке) быстро разряжаются	Замените аккумуляторные батареи. Учитывайте, что при высоком уровне громкости аккумуляторные батареи разряжаются быстрее.

8. Технические характеристики

Дальность действия	до 300 метров на открытой местности
Параметры адаптеров питания для приемника (родительского блока) и передатчика (детского блока)	Входное напряжение 220~240 В, 50/60 Гц, 150 мА Выходное напряжение 7В, 420 мА
Аккумуляторные батареи для родительского блока	Тип ААА 1,2В x 2шт. (входят в комплект)
Рабочее время с заряженными аккумуляторными батареями	До 8 часов в зависимости от емкости аккумуляторных батарей
Элементы питания для детского блока	Тип ААА 1,5В x 4шт. (не входят в комплект)
Диапазон рабочих температур	10°C - 30°C
Диапазон рабочей влажности	20% - 75%
Диапазон температур хранения	10°C - 40°C